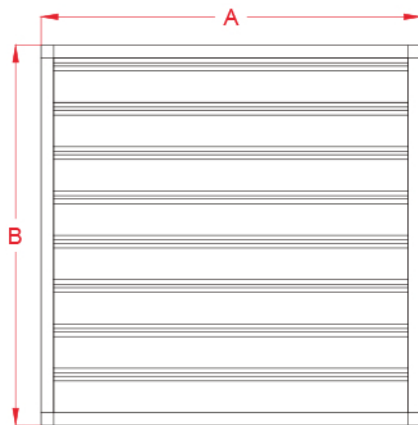


CARACTERÍSTICAS GENERALES:

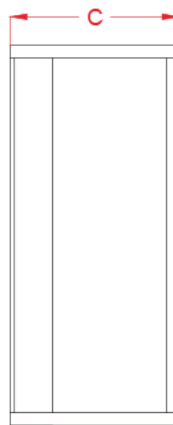
Caja de extracción axial de bajo ruido, construida en chapa de acero galvanizada de 0.8 mm de espesor. Hélice de acero inoxidable de 1.2 mm, de funcionamiento indirecto accionado por correa (excepto modelo HIT 8K). Posee 6 álabes curvos (HIT 8K, 5 álabes) electrónicamente balanceados. El conjunto incluye rejilla de protección posterior de malla galvanizada acma y celosías frontales de apertura automática. El eje de traccionamiento es de acero con rodamiento de doble corrida. Motor con protección IP55, con grado de aislamiento clase F. Sistema de apertura y cierre de celosías automático. Sentido de flujo de aire motor-celosía.



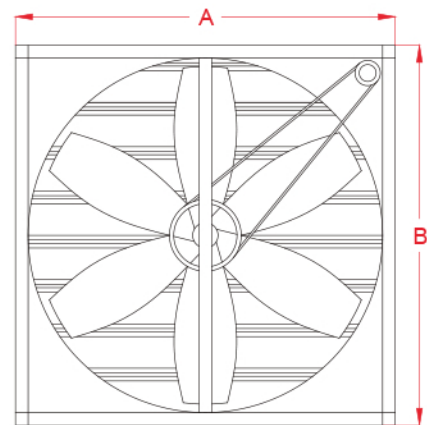
DIMENSIONES



VISTA FRONTAL



VISTA LATERAL



VISTA POSTERIOR

Modelo	Caudal (m ³ /h)	Potencia (watts)	Voltaje (volts)	Accionamiento	NPS dB(A)	Peso (kg)
HIT 8K	8.000	370	220	Directo	55	16
HIT 14K	14.800	370	220	Directo	60	25
HIT 28K (T)	28.000	370	380	Poleas	60	25
HIT 28K	28.000	370	220	Poleas	60	25
HIT 44K (T)	44.500	1.100	380	Poleas	65	53
HIT 44K	44.500	1.100	220	Poleas	65	53

Modelo	A (mm)	B (mm)	C (mm)
HIT 8K	600	600	400
HIT 14K	800	800	400
HIT 28K (T)	800	800	400
HIT 28K	800	800	400
HIT 44K (T)	1380	1380	400
HIT 44K	1380	1380	400